




CATALOGO  
REPUESTOS

**INDICE**

CORTINA LAMA PVC (LAMA)	PAG.3
PIOLA DE CONTENEDORES (HDPE-PC15)	PAG.3
ABRAZADERAS ALTA PRESION (APA)	PAG.4
ABRAZADERAS ALTA PRESION, ACERO SS304 (APA, AMA)	PAG.5
ABRAZADERAS INOXIDABLES (ASS)	PAG.6
FLEXIBLE DE ESCAPE (FE)	PAG.6
TUBO HIERRO GALVANIZADO (TTHG, TRHG)	PAG.7

*Consulta precios y stock* 



### CORTINA LAMA PVC



<b>CODIGO</b>	<b>DESCRIPCION</b>	<b>MEDIDAS</b>
<b>LAMA-200</b>	CORTINA LAMA PVC	2 MM X 200 MM X 50 M
<b>LAMA-300</b>	CORTINA LAMA PVC	2,5 MM X 300 MM X 50 M

### PIOLA DE CONTENEDORES



<b>CODIGOS</b>	<b>DESCRIPCION</b>
<b>HDPE-PC15</b>	PIOLA CABLE DE ACERO CON CANDADO DE 1.5MT

**ABRAZADERAS ALTA PRESION (SS201)**


<b>CODIGO</b>	<b>DESCRIPCION</b>	<b>ANCHO - MIN. - MAX. (MM)</b>	<b>BOLSAS</b>
APA17-19	ABRAZADERA ALTA PRESION SS201	18*0,6 - 17 - 19	25
APA20-22	ABRAZADERA ALTA PRESION SS201	18*0,6 - 20 - 22	25
APA23-25	ABRAZADERA ALTA PRESION SS201	18*0,6 - 23 - 25	10
APA26-28	ABRAZADERA ALTA PRESION SS201	18*0,6 - 26 - 28	25
APA29-31	ABRAZADERA ALTA PRESION SS201	20*0,8 - 29 - 31	10
APA32-35	ABRAZADERA ALTA PRESION SS201	20*0,8 - 32 - 35	10
APA36-39	ABRAZADERA ALTA PRESION SS201	20*0,8 - 36 - 39	10
APA39-41	ABRAZADERA ALTA PRESION SS201	20*0,8 - 39 - 41	10
APA40-43	ABRAZADERA ALTA PRESION SS201	20*0,8 - 40 - 43	10
APA44-47	ABRAZADERA ALTA PRESION SS201	22*1,2 - 44 - 47	10
APA48-51	ABRAZADERA ALTA PRESION SS201	22*1,2 - 48 - 51	10
APA52-55	ABRAZADERA ALTA PRESION SS201	22*1,2 - 52 - 55	10
APA56-59	ABRAZADERA ALTA PRESION SS201	22*1,2 - 56 - 59	10
APA60-63	ABRAZADERA ALTA PRESION SS201	22*1,2 - 60 - 63	10
APA64-67	ABRAZADERA ALTA PRESION SS201	22*1,2 - 64 - 67	10
APA68-73	ABRAZADERA ALTA PRESION SS201	24*1,5 - 68 - 73	10
APA74-79	ABRAZADERA ALTA PRESION SS201	24*1,5 - 74 - 79	10
APA80-85	ABRAZADERA ALTA PRESION SS201	24*1,5 - 80 - 85	10
APA86-91	ABRAZADERA ALTA PRESION SS201	24*1,5 - 86 - 91	10
APA92-97	ABRAZADERA ALTA PRESION SS201	24*1,5 - 92 - 97	10
APA98-103	ABRAZADERA ALTA PRESION SS201	24*1,5 - 98 - 103	10
APA104-112	ABRAZADERA ALTA PRESION SS201	24*1,5 - 104 - 112	10
APA113-121	ABRAZADERA ALTA PRESION SS201	24*1,5 - 113 - 121	-
APA122-130	ABRAZADERA ALTA PRESION SS201	24*1,5 - 122 - 130	-
APA131-139	ABRAZADERA ALTA PRESION SS201	26*1,7 - 131 - 139	5

## ABRAZADERAS ALTA PRESION (SS201)



<b>CODIGO</b>	<b>DESCRIPCION</b>	<b>ANCHO - MIN. -MAX. (MM)</b>	<b>BOLSAS</b>
APA140-148	ABRAZADERA ALTA PRESION SS201	26*1,7 - 140 - 148	5
APA149-161	ABRAZADERA ALTA PRESION SS201	26*1,7 - 149 - 161	5
APA162-174	ABRAZADERA ALTA PRESION SS201	26*1,7 - 162 - 174	5
APA175-187	ABRAZADERA ALTA PRESION SS201	26*1,7 - 175 - 187	5
APA188-200	ABRAZADERA ALTA PRESION SS201	26*1,7 - 188 - 200	5
APA201-213	ABRAZADERA ALTA PRESION SS201	26*1,7 - 201 - 213	5
APA214-226	ABRAZADERA ALTA PRESION SS201	26*1,7 - 214 - 226	5
APA227-239	ABRAZADERA ALTA PRESION SS201	26*1,7 - 227 - 239	5
APA240-252	ABRAZADERA ALTA PRESION SS201	26*1,7 - 240 - 252	5

## ABRAZADERA ACERO SS304 - AMARRA FUELLE



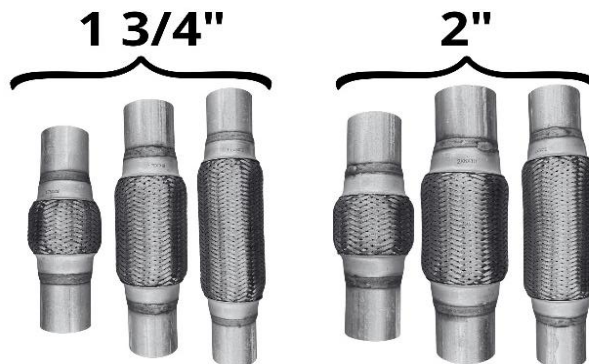
<b>CODIGO</b>	<b>DESCRIPCION</b>	<b>DIMENSIONES</b>	<b>BOLSAS</b>
AMC46-150	ABRAZADERA ACERO AMARRA FUELLE	46 X 150 MM	50
AMC79-500	ABRAZADERA ACERO AMARRA FUELLE	79 X 500 MM	50

## ABRAZADERAS INOXIDABLES (SS201)



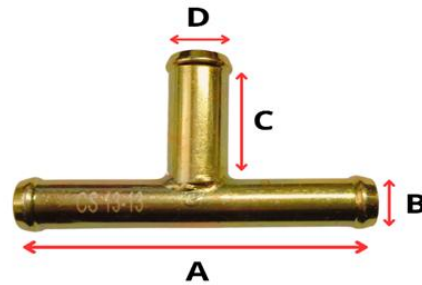
CODIGO	DESCRIPCION	ANCHO - MIN. - MAX. (MM)	BOLSAS
ASS08-0512	ABRAZADERA INOXIDABLE SS201	08 - 05 - 12	100
ASS08-0712	ABRAZADERA INOXIDABLE SS201	08 - 07 - 12	100
ASS08-0812	ABRAZADERA INOXIDABLE SS203	08 - 08 - 12	100
ASS08-1016	ABRAZADERA INOXIDABLE SS204	08 - 10 - 16	100
ASS08-1319	ABRAZADERA INOXIDABLE SS205	08 - 13 - 19	100
ASS08-1625	ABRAZADERA INOXIDABLE SS206	08 - 16 - 25	100
ASS08-1929	ABRAZADERA INOXIDABLE SS207	08 - 19 - 29	100
ASS13-1222	ABRAZADERA INOXIDABLE SS208	13 - 12 - 22	100
ASS13-1625	ABRAZADERA INOXIDABLE SS209	13 - 16 - 25	100
ASS13-1832	ABRAZADERA INOXIDABLE SS210	13 - 18 - 32	100
ASS13-1938	ABRAZADERA INOXIDABLE SS211	13 - 19 - 38	50
ASS13-2144	ABRAZADERA INOXIDABLE SS212	13 - 21 - 44	50
ASS13-2751	ABRAZADERA INOXIDABLE SS213	13 - 27 - 51	50
ASS13-4063	ABRAZADERA INOXIDABLE SS214	13 - 40 - 63	50
ASS13-5276	ABRAZADERA INOXIDABLE SS215	13 - 52 - 76	50
ASS13-6589	ABRAZADERA INOXIDABLE SS216	13 - 65 - 89	25
ASS13-78101	ABRAZADERA INOXIDABLE SS217	13 - 78 - 101	25

## FLEXIBLE DE ESCAPE



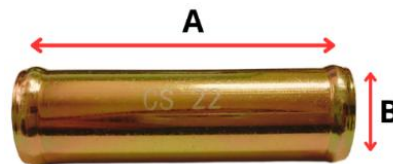
CODIGO	DESCRIPCION	MM/PULG.
FE134408	FLEXIBLE DE ESCAPE	1 3/4 x 4 x 8
FE134610	FLEXIBLE DE ESCAPE	1 3/4 x 6 x 10
FE134812	FLEXIBLE DE ESCAPE	1 3/4 x 8 x 12
FE200408	FLEXIBLE DE ESCAPE	2 x 4 x 8
FE200610	FLEXIBLE DE ESCAPE	2 x 6 x 10
FE200812	FLEXIBLE DE ESCAPE	2 x 8 x 12

## TUBO "TEE" HIERRO GALVANIZADO



CODIGO	DESCRIPCION	A - B - C - D (MM)
TTHG-13	TUBO TEE HIERRO GALV. 0,8MM (10 UNI)	70 - 13 - 35 - 13
TTHG-16	TUBO TEE HIERRO GALV. 0,8MM (10 UNI)	70 - 16 - 35 - 16
TTHG-19	TUBO TEE HIERRO GALV. 0,8MM (10 UNI)	70 - 19 - 35 - 19
TTHG-22	TUBO TEE HIERRO GALV. 0,8MM (10 UNI)	80 - 22 - 38 - 16
TTHG-25	TUBO TEE HIERRO GALV. 1,2MM (10 UNI)	80 - 25 - 38 - 16
TTHG-28	TUBO TEE HIERRO GALV. 1,2MM (10 UNI)	80 - 28 - 40 - 16
TTHG-32	TUBO TEE HIERRO GALV. 1,2MM (10 UNI)	90 - 32 - 40 - 16
TTHG-35	TUBO TEE HIERRO GALV. 1,2MM (10 UNI)	90 - 35 - 40 - 16
TTHG-38	TUBO TEE HIERRO GALV. 1,2MM (10 UNI)	90 - 38 - 40 - 16
TTHG-45	TUBO TEE HIERRO GALV. 1,2MM (10 UNI)	95 - 45 - 40 - 16
TTHG-51	TUBO TEE HIERRO GALV. 1,2MM (10 UNI)	95 - 51 - 40 - 16
TTHG-57	TUBO TEE HIERRO GALV. 1,2MM (10 UNI)	95 - 57 - 40 - 16

## TUBO HIERRO RECTO GALVANIZADO



CODIGO	DESCRIPCION	A - B (MM)
TRHG-13	TUBO HIERRO RECTO GALV. 0,8MM (10 UNI)	65 - 13
TRHG-16	TUBO HIERRO RECTO GALV. 0,8MM (10 UNI)	65 - 16
TRHG-19	TUBO HIERRO RECTO GALV. 0,8MM (10 UNI)	65 - 19
TRHG-22	TUBO HIERRO RECTO GALV. 0,8MM (10 UNI)	75 - 22
TRHG-25	TUBO HIERRO RECTO GALV. 1,2MM (10 UNI)	75 - 25
TRHG-28	TUBO HIERRO RECTO GALV. 1,2MM (10 UNI)	75 - 28
TRHG-32	TUBO HIERRO RECTO GALV. 1,2MM (10 UNI)	80 - 32
TRHG-35	TUBO HIERRO RECTO GALV. 1,2MM (10 UNI)	80 - 35
TRHG-38	TUBO HIERRO RECTO GALV. 1,2MM (10 UNI)	80 - 38
TRHG-45	TUBO HIERRO RECTO GALV. 1,2MM (10 UNI)	80 - 45
TRHG-51	TUBO HIERRO RECTO GALV. 1,2MM (10 UNI)	80 - 51
TRHG-57	TUBO HIERRO RECTO GALV. 1,2MM (10 UNI)	80 - 57